

# Back-Up

## Hoe werkt de back-up

Wanneer er een spanningsuitval is, zal de omvormer automatisch en snel overschakelen naar de back-up modus (binnen 10 ms). In deze modus zorgt de omvormer ervoor dat belangrijke apparaten, zoals een koelkast, verlichting, of andere kritieke apparaten, van stroom worden voorzien, zolang er voldoende energie beschikbaar is in de aangesloten batterij.

De omvormer werkt in deze modus onafhankelijk van het elektriciteitsnet. Dit betekent dat hij uitsluitend gebruik maakt van de energie die is opgeslagen in de batterij en/of de energie die wordt geproduceerd door de zonnepanelen, indien die beschikbaar is op dat moment.

Om gebruik te kunnen maken van de back-up functie, moet er een compatibele batterij op het systeem zijn aangesloten. De omvormer werkt samen met deze batterij om energie op te slaan en te leveren wanneer dat nodig is. De energie die tijdens zonnige periodes door de zonnepanelen wordt opgewekt, kan worden opgeslagen voor later gebruik, bijvoorbeeld tijdens een stroomuitval of 's nachts.

Als de zonnepanelen nog steeds energie produceren tijdens een stroomuitval, kan de Solis omvormer deze energie gebruiken om de batterij op te laden, terwijl hij tegelijkertijd de kritieke apparaten van stroom voorziet. Dit verlengt de tijd dat de back-up functie kan blijven functioneren.

Het back-up vermogen is beperkt tot de capaciteit van de omvormer en de batterij. Vaak wordt een afzonderlijk back-up circuit geïnstalleerd, waarop alleen de belangrijkste apparaten zijn aangesloten, omdat het back-up vermogen meestal niet voldoende is om het hele huis van stroom te voorzien. De maximale stroomcapaciteit is altijd te vinden in de datasheet van het product. Hieronder een voorbeeld:

Uitgang AC (Back-up)				
Nominale uitgangsvermogen	5 kW	6 kW	8 kW	10 kW
Piek schijnbaar uitgangsvermogen	8 kVA, 60 s	9.6 kVA, 60 s	12.8 kVA, 60 s	16 kVA, 60 s
Back-up schakeltijd	< 10 ms			
Nominale uitgangsspanning	3/N/PE, 380 V / 400 V			
Nominale frequentie	50 Hz / 60 Hz			
Nominale uitgangsstroom	7.6 A / 7.2 A	9.1 A / 8.7 A	12.2 A / 11.5 A	15.2 A / 14.4 A
THDv (@lineaire belasting)	< 2%			

## Piek Vermogen voor korte periode

Zoals aangegeven in de datasheet van de omvormer, is deze in staat om voor een korte periode een groter vermogen te leveren tijdens back-up situaties. Dit is een belangrijke functie, vooral bij het inschakelen van apparatuur die hoge opstartstromen vereist.

Bijvoorbeeld, elektrische motoren, compressoren en andere apparaten kunnen bij het opstarten een piek in stroomverbruik genereren die aanzienlijk hoger is dan het nominale verbruik tijdens normaal gebruik. Deze opstartstromen kunnen de capaciteit van de omvormer tijdelijk overschrijden, wat zou kunnen leiden tot een onjuiste werking of zelfs schade aan de apparatuur of de omvormer zelf. **Let op! Ook de batterij moet deze functie ondersteunen.**

Door het vermogen tijdelijk te verhogen, kan de omvormer deze opstartstromen effectief opvangen, waardoor kritische apparatuur veilig en betrouwbaar kan functioneren, zelfs tijdens een stroomuitval of wanneer de netvoeding niet beschikbaar is. Dit biedt extra zekerheid voor gebruikers, omdat ze kunnen vertrouwen op de omvormer om de benodigde energie te leveren zonder dat er extra maatregelen nodig zijn.

Deze functionaliteit maakt de omvormer bijzonder geschikt voor toepassingen waarbij het essentieel is om belangrijke systemen operationeel te houden, zelfs in uitdagende omstandigheden.

Uitgang AC (Back-up)				
Nominale uitgangsvermogen	5 kW	6 kW	8 kW	10 kW
Piekschijnbaar uitgangsvermogen	8 kVA, 60 s	9.6 kVA, 60 s	12.8 kVA, 60 s	16 kVA, 60 s
Back-up schakeltijd	< 10 ms			
Nominale uitgangsspanning	3/N/PE, 380 V / 400 V			
Nominale frequentie	50 Hz / 60 Hz			
Nominale uitgangsstroom	7.6 A / 7.2 A	9.1 A / 8.7 A	12.2 A / 11.5 A	15.2 A / 14.4 A
THDv (@lineaire belasting)	< 2%			

## Back-up aansluiten

Een back-up systeem moet vaak worden aangesloten op een **afzonderlijk circuit** in de elektrische installatie. Dit circuit voorziet enkel de apparaten die je wilt laten draaien tijdens een spanningsuitval. Het doel is om een overbelasting van de back-up batterij of generator te voorkomen, aangezien deze meestal niet genoeg vermogen hebben om het volledige huis van spanning te voorzien.

- **Kritieke belasting identificeren:** Dit zijn apparaten zoals koelkasten, verlichting, alarmsystemen, modems, en soms verwarmingstoestellen of medische apparatuur.
- **Afzonderlijke groep:** Deze apparaten moeten op een aparte groep of subcircuit in de zekeringkast aangesloten zijn. Dit maakt het makkelijker om deze groep te isoleren en enkel deze toestellen van back-up spanning te voorzien.

In België is het wettelijk verplicht om te voldoen aan de voorschriften van de **AREI-wetgeving** (Algemeen Reglement op de Elektrische Installaties) voor de installatie van back-upsysteeminstallaties. Dit houdt in:

- Een correcte scheiding tussen het net en het back-up systeem te hebben om dergelijke terugvoeding te voorkomen.
- Correcte **aarding** van het systeem. Het systeem moet geaard zijn volgens de AREI-regels om elektrische veiligheid te waarborgen.
- Gebruik van een aparte geschikte **differentieelschakelaar** en **zekering** om overbelasting of kortsluiting te voorkomen.
- Het systeem moet worden geïnstalleerd door een **erkend elektricien** die het conform de AREI-regels kan keuren.

In Nederland gelden eveneens strikte richtlijnen voor de installatie van back-upsystemen, hoewel deze bijna altijd wettelijk verplicht zijn. **De NEN 1010-norm** vormt de basis voor veilige elektrische installaties, met de volgende relevante eisen:

- **Scheiding tussen net en back-upstelsel:** De NEN 1010-norm vereist een scheiding tussen het elektriciteitsnet en de omvormer om onbedoelde terugvoeding te voorkomen, wat essentieel is om de veiligheid van netwerktechnici te waarborgen.
- **Aarding van het systeem:** Voor een veilige werking moet het systeem correct geaard zijn, om het risico op elektrische schokken te minimaliseren.
- **Specifieke aardlekschakelaar en zekering:** Het gebruik van een aardlekschakelaar en een zekering is noodzakelijk voor de bescherming van het back-upstelsel tegen overbelasting en kortsluiting.
- **Installatie door gekwalificeerde elektriciens:** volg de NEN 1010-norm. Gekwalificeerde installateurs zorgen ervoor dat de installatie voldoet aan alle veiligheidsnormen en aan de vereisten van verzekeraars.

Wanneer men de volledige woning op de back-up wil plaatsen moet men gebruik maken van een **omschakelautomaat** (ATS, Automatic Transfer Switch). Deze is essentieel bij een back-up systeem op de volledige kast. Deze zorgt ervoor dat bij spanningsuitval de back-up automatisch wordt ingeschakeld en wanneer het net hersteld is, weer naar het net terugschakelt. Dit voorkomt terugvoeding naar het elektriciteitsnet, wat gevaarlijk kan zijn voor netbeheerders die tijdens een spanningsuitval aan het net werken.

## Schema aansluiten back-up (Kritieke kring)

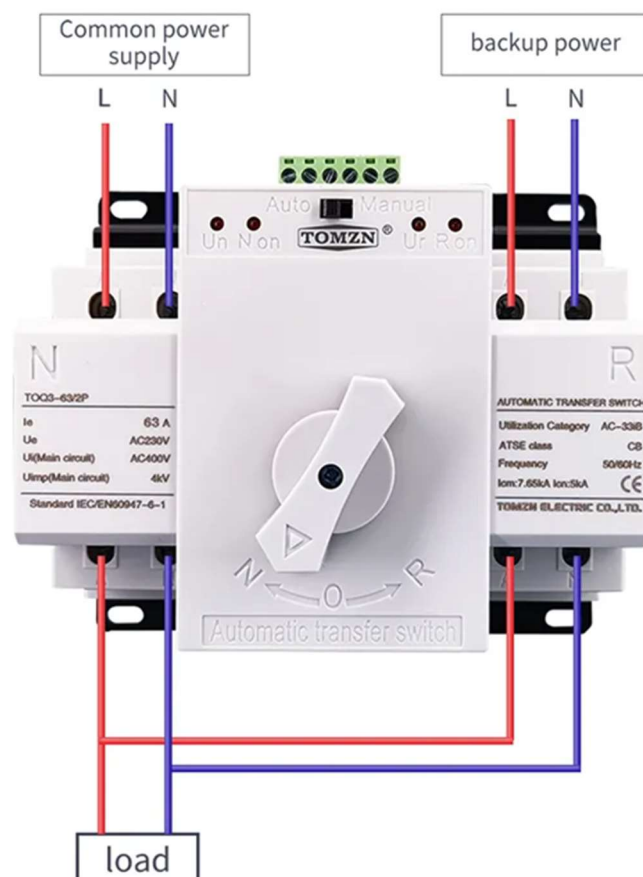
Om een back-up voeding correct aan te sluiten, sluit je de back-up poort van de omvormer rechtstreeks aan op een aparte elektrische kring, die kritieke apparaten van stroom voorziet. Deze kring moet worden beveiligd met een aardlek schakelaar (30 mA) en een automaat die overbelasting voorkomt. Indien gewenst, kan een Manual Transfer Switch (MTS) worden toegevoegd. Deze optie is van belang wanneer er een probleem is met de omvormer, op dat moment zal de Back-up poort niet meer werken en kunnen de mensen de kritieke verbruikers terug op netspanning plaatsen. Hiermee blijft de spanningsvoorziening naar essentiële apparaten gewaarborgd en veilig.



## Schema ATS (back-up met volledige kast)

Tijdens normale bedrijfsomstandigheden levert het elektriciteitsnet spanning aan je elektrische installatie. In deze situatie staat de Automatic Transfer Switch (ATS) in zijn standaardpositie en laat het netstroom naar de installatie vloeien. De back-up stroombron, zoals een batterij met een omvormer of een generator, blijft inactief en standby, klaar om in te grijpen indien nodig.

Wanneer er echter een storing of onderbreking op het net optreedt, detecteert de ATS dit automatisch en vrijwel onmiddellijk. Moderne ATS-systemen kunnen deze veranderingen binnen enkele milliseconden herkennen. Zodra een stroomuitval wordt vastgesteld, schakelt de ATS direct over naar de back-up stroombron, zoals een batterij of generator, die vervolgens de kritieke apparaten van stroom voorziet. Deze omschakeling gebeurt snel en automatisch, zodat de onderbreking in de stroomvoorziening voor aangesloten apparaten minimaal blijft. Mocht u een UPS willen kunt u het best een **STS-switch** (Static Transfer Switch) gebruiken. Deze kan sneller schakelen tussen twee stroombronnen om een ononderbroken stroomvoorziening te garanderen. De STS-switch is speciaal ontworpen voor toepassingen waar continuïteit van stroom essentieel is, zoals in datacenters, ziekenhuizen, telecominstallaties en industriële omgevingen.



## UPS vs Back-up

Een **Uninterruptible Power Supply (UPS)** biedt verschillende voordelen. Ten eerste zorgt het voor onmiddellijke noodstroom, wat betekent dat het directe stroomvoorziening biedt bij uitval van het net. Dit is cruciaal voor gevoelige apparatuur. Daarnaast beschermt een UPS tegen spanningspieken en fluctuaties, wat van groot belang is voor de integriteit van elektronische systemen. Er zijn diverse types UPS-systemen beschikbaar, waaronder offline, line-interactive en online configuraties, zodat ze aan verschillende specifieke behoeften kunnen voldoen.

Echter, een UPS heeft ook nadelen. De batterijduur is beperkt, wat betekent dat de capaciteit afhankelijk is van de batterij. Bij langdurige stroomuitval is er een alternatieve oplossing nodig. Daarnaast kunnen kwalitatieve UPS-systemen prijzig zijn, vooral als het gaat om grotere capaciteiten.

Aan de andere kant is **de back-up van de omvormer** meestal een systeem dat gebruikt wordt in zonne-energiesystemen of andere toepassingen waarbij gelijkstroom (DC) moet worden omgezet in wisselstroom (AC). Deze omvormers zijn in staat om snel over te schakelen naar een alternatieve energiebron, zoals een batterij of generator, met een schakeltijd van binnen 10 ms. Dit zorgt voor een snelle overschakeling naar de back-upstroombron, die vaak sneller is dan bij traditionele systemen, maar mogelijk niet dezelfde veelzijdigheid of snelheid biedt als een UPS.

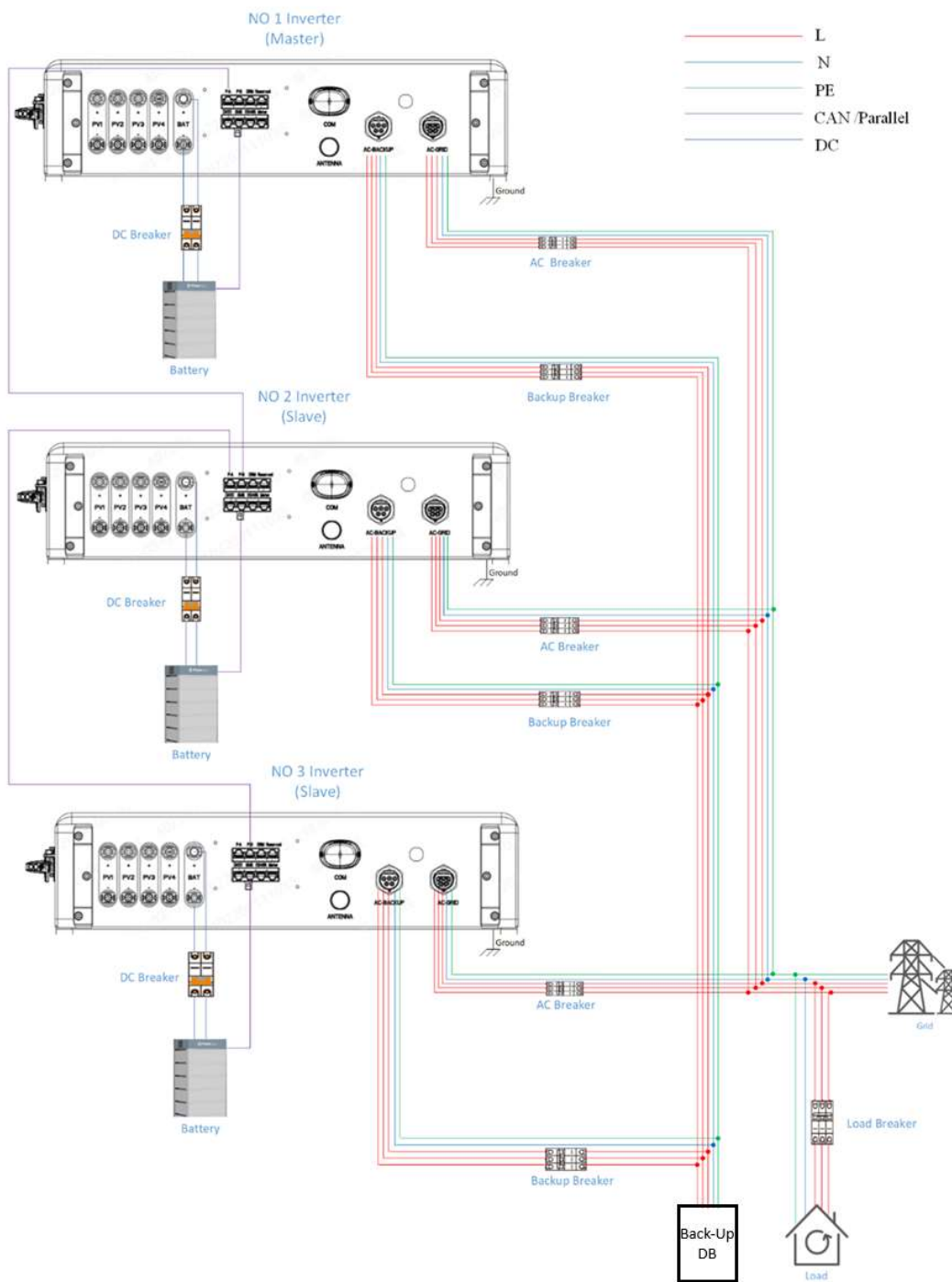
De voordelen van een back-up omvormer omvatten een snelle overschakeling naar een alternatieve energiebron, vaak binnen 10 ms. Bovendien heeft deze omvormer doorgaans een langere batterijduur. De capaciteit is wel afhankelijk van de batterij, maar die is rechtstreeks gekoppeld aan de omvormer. Dit biedt het grote voordeel dat de batterij kan bijladen wanneer er zonne-energie beschikbaar is, waardoor deze in back-upmodus langer kan ondersteunen. Daarnaast is het ook mogelijk om een minimum capaciteit te waarborgen voor het geval van een spanningsuitval. In de omvormer kunt u met de "Battery Reserved" deze gewenste capaciteit instellen. Ook zijn back-up omvormers vaak ontworpen om energie te optimaliseren en verliezen te minimaliseren, wat bijdraagt aan de energie-efficiëntie.

Toch zijn er ook verschillen t.o.v. een UPS. Ze bieden mogelijk niet dezelfde bescherming tegen spanningsschommelingen, tenzij ze specifiek zijn uitgerust met dergelijke functies. Daarnaast zijn ze afhankelijk van de primaire energiebron; bij uitval van deze bron kan de overschakeling niet altijd de continuïteit van de stroom waarborgen.

Samenvattend biedt een UPS robuuste bescherming en directe stroomvoorziening voor kritieke toepassingen, terwijl de back-up van de omvormer efficiënt kan functioneren in systemen die afhankelijk zijn van hernieuwbare energie. De keuze tussen de twee hangt sterk af van de specifieke behoeften en omstandigheden van de gebruiker.

## Parallele connectie Back-up

Het parallel aansluiten van meerdere omvormers kan een effectieve manier zijn om de capaciteit en betrouwbaarheid van een back-up systeem te vergroten. Het vermogen van de back-up kan bij het parallel connecteren opgeteld worden. Vb. als je 3x S6-EH3P50K-H gebruikt, kan de back-up nominaal 150 kW ondersteunen. Elke Back-up uitgang moet afzonderlijk beveiligd worden met een automaat. Daarnaast komt deze gecombineerd toe in de Back-up kast waar hij opnieuw beveiligd wordt met een Differentieelschakelaar en automaat voor de totale stroom. Hieronder vindt u het aansluitschema:



## Battery Reserve functie

De “Battery Reserve” functie wordt gebruikt om de gebruiker de mogelijkheid te geven een buffer van energie in hun accu's te bewaren voor het geval het elektriciteitsnet uitvalt. A.d.h.v. de Reserve SOC kan je de grootte van de buffer bepalen.

Als je dit niet wenst, doordat dit de totale capaciteit van uw batterij vermindert. Kan u deze uitschakelen. Let wel op! Hierdoor zal de omvormer wanneer hij in back-up modes gaat niet altijd stroom kunnen garanderen aan de back-up.

Deze setting kan hier aangepast worden in de omvormer zelf:

Druk op ENTER om het Menu te openen

Scroll OMLAAG naar Geavanceerde instellingen en druk op ENTER

Typ de code 0010 (OMLAAG, OMLAAG, OMHOOG) en druk op ENTER.

Scroll omlaag naar Storage Energy Set en druk op ENTER.

Scroll omlaag naar Storage Mode Select en druk op ENTER

Ga omlaag naar Battery Reserve en druk op ENTER.

Scroll naar OFF (lichtblauw naar UIT) en druk op ENTER

Dit kan ook aangepast worden op de Solis Cloud bij “Omvormer besturing”:

Hier kan je bij Self-Use Mode, de Battery Reserve (3) en Reserve SOC (4) invullen.

The screenshot shows the 'Self-Use Mode' settings in the inverter's control interface. On the left is a navigation menu with categories like 'Work Mode', 'Time Setting', and 'Battery Setting'. The 'Self-Use Mode' category is selected and expanded, showing options like 'Feed in Priority Mode', 'Peak-shaving Mode', and 'Off-Grid Mode'. The main area displays a table of parameters with their current values and set values.

S...	Parameter Name	Current Value	Set Value	Range	Unit	Notes	Remark	
0	Self-Use Mode Switch	Enable	Read	Select	Save	--	--	The switch is to enable/disa... Self-Use, Feed in priority m...
1	Time of Use Switch	Disable	Read	Select	Save	--	--	The switch is to enable/disa... --
2	Allow Grid Charging	Enable	Read	Select	Save	--	--	To Set if the system is allow... --
3	Battery Reserve Switch	OFF	Read	Select	Save	--	--	To Set if the system needs t... --
4	Reserved SOC	80	Read	Input	Save	10 ~ 100	%	Reserved SOC. Only effectiv... --

Below the table is a 'Batch Read' button.

## Critical load/ Non-Critical load

### Critical Load (Back-up)

#### 1. Definitie:

- Critical load verwijst naar de essentiële apparaten en systemen die altijd stroom nodig hebben, zelfs tijdens een stroomuitval of wanneer de netvoeding niet beschikbaar is. Dit zijn vaak kritieke infrastructuren zoals verlichting, computers, servers, en andere belangrijke systemen.

#### 2. Energiebeheer:

- Bij een stroomuitval of wanneer de netvoeding niet beschikbaar is, zorgt de omvormer ervoor dat de critical load van stroom wordt voorzien, meestal via een batterij of andere back-up bronnen.

#### 3. Prioriteit:

- Critical loads hebben prioriteit in de energieverdeling. Dit betekent dat deze apparaten als eerste worden van stroom voorzien bij beperkte energiebronnen.

### Non-Critical Load (Smart Port)

#### 1. Definitie:

- Non-critical load verwijst naar apparaten en systemen die niet essentieel zijn voor directe werking of veiligheid. Dit zijn bijvoorbeeld huishoudelijke apparaten zoals Warmtepompen, Boiler en andere niet-leven ondersteunende systemen.

#### 2. Energiebeheer:

- Deze apparaten kunnen worden ingeschakeld a.d.h.v. hoe je deze instelt. Deze kunnen bijvoorbeeld voeding geven aan apparaten wanneer er een overschot is aan energie. Deze zullen worden uitgeschakeld of beperkt worden in hun werking tijdens een stroomuitval of wanneer de netvoeding niet beschikbaar is.

#### 3. Flexibiliteit:

- Non-critical loads kunnen op slimme manieren worden beheerd, bijvoorbeeld door gebruik te maken van smart ports, die kunnen worden ingesteld om alleen energie te gebruiken wanneer er voldoende capaciteit is, of tijdens daluren.

## Off-Grid/ Back-up

Bij omvormers betekent het verschil tussen off-grid en back-up dat ze verschillende functies en toepassingen hebben in relatie tot hun afhankelijkheid van het elektriciteitsnet.

### Off-Grid Omvormers

- **Onafhankelijk van het Net:** Off-grid omvormers zijn ontworpen om volledig los van het elektriciteitsnet te functioneren. Ze worden gebruikt in installaties die niet verbonden zijn met het openbare spanningsnet en hebben meestal batterijopslag om energie op te slaan die later gebruikt kan worden.
- **Doel:** Deze omvormers voorzien in een constante spanningsvoorziening voor een gebouw of systeem zonder enige interactie met het elektriciteitsnet, ideaal voor afgelegen locaties zonder netverbinding.
- **Opbouw:** Off-grid omvormers werken met batterijsystemen die energie opslaan en omzetten wanneer er geen directe opwekking is, zoals 's nachts bij zonnepanelen installaties.

### Back-up Omvormers

- **Afhankelijk van het Net:** Back-up omvormers worden juist gebruikt in systemen die normaal verbonden zijn met het net. Ze schakelen automatisch over naar een back-upstroombron (zoals batterijen of een generator) bij een spanningsstoring, en keren terug naar netspanning zodra deze weer beschikbaar is.
- **Doel:** Deze omvormers voorzien een gebouw van spanning tijdens kortdurende spanningsuitval, om essentiële systemen draaiende te houden. Ze zijn niet ontworpen voor volledige zelfvoorziening en draaien meestal kort.
- **Opbouw:** Back-up omvormers zijn vaak zo ingesteld dat ze alleen de kritieke lasten van spanning voorzien.