

connect[®]

Als je hoogwaardige zonnepanelen installeert, wil je kunnen vertrouwen op de **kwaliteit** van het bevestigingsmateriaal. Connect blinkt niet alleen uit in een solide constructie, maar biedt ook nog eens de **snelste** montage in de markt. Bijna alle onderdelen leveren we geassembleerd aan. Zo heb je maar één basiselement op het dak. Uitklappen, klikken en klaar.



MINIMALE BALLAST, MAXIMALE FLEXIBILITEIT

Connect is geschikt voor alle opstellingen en alle reguliere PV-modules.

De unieke constructie zorgt ook voor minder ballast en een lagere dakbelasting. Bovendien geven de achterplaten extra stevigheid en een optimale windafleiding.

SLIM KABELMANAGEMENT

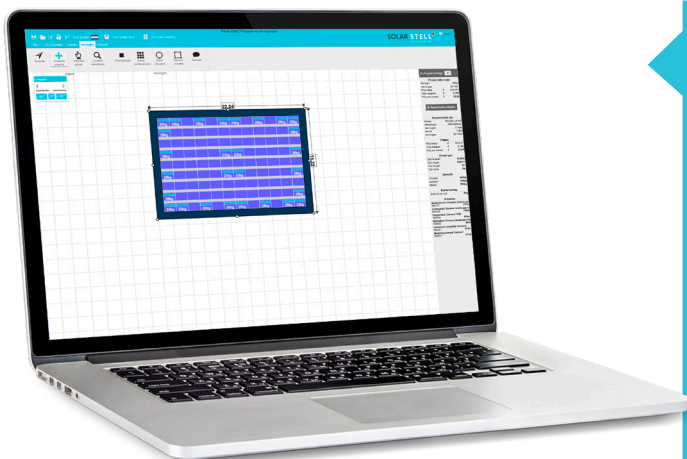
Met de slimme kabelgeleiders in de staander en het profiel werk je alle kabels snel en veilig weg.

OPTIMIZER? KLIK GEWOON VAST

Gebruik je optimizers of micro-inverters bij je panelen? Die klik je zo vast in de voet. Geen boutjes en moertjes meer nodig!

WAAROM CONNECT?

- ✓ Kant-en-klaar basiselement
- ✓ Inclusief kabelmanagement
- ✓ Klikken, dus niet schroeven
- ✓ Draggers recyclebaar en uv-bestendig
- ✓ Alle opstellingen, elke ondergrond
- ✓ Zeer weinig verpakkingsmateriaal
- ✓ Maximaal 5 verschillende artikelen
- ✓ 20 jaar garantie



HANDIGE CALCULATOR VOOR INSTALLATEURS

Calculatie maken voor je volgende project? Met onze Calculator maak je snel een berekening en plaats je direct je bestelling. Inclusief:

- ✓ Materiaallijst
- ✓ Schematische weergave
- ✓ Ballastplan

blubase[™]



Distributeur: VDH Solar Groothandel B.V.

Finlandlaan 1, 2391 PV Hazerswoude-Dorp, Holland

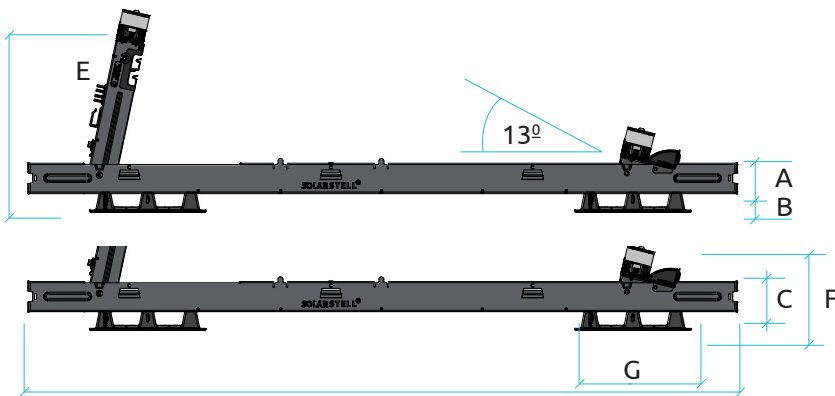
+31 (0)172 235 990 info@vdh-solar.nl | www.vdh-solar.nl

PRODUCTINFORMATIE

Oriëntatie	<i>landscape/oost-west/portrait</i>
Opstellingshoek	<i>landscape 13°, portrait 10°</i>
Maximale dakhelling	<i>4°</i>
Materialen	<i>Magnelis-staal/rvs/aluminium/kunststof</i>
Daktype	<i>platte daken met beton, bitumens, pvc* of grind**</i>
Zonnepanelen	<i>alle reguliere PV-modules</i>
Garantie	<i>20 jaar op de materialen (bij installatie volgens handleiding)</i>

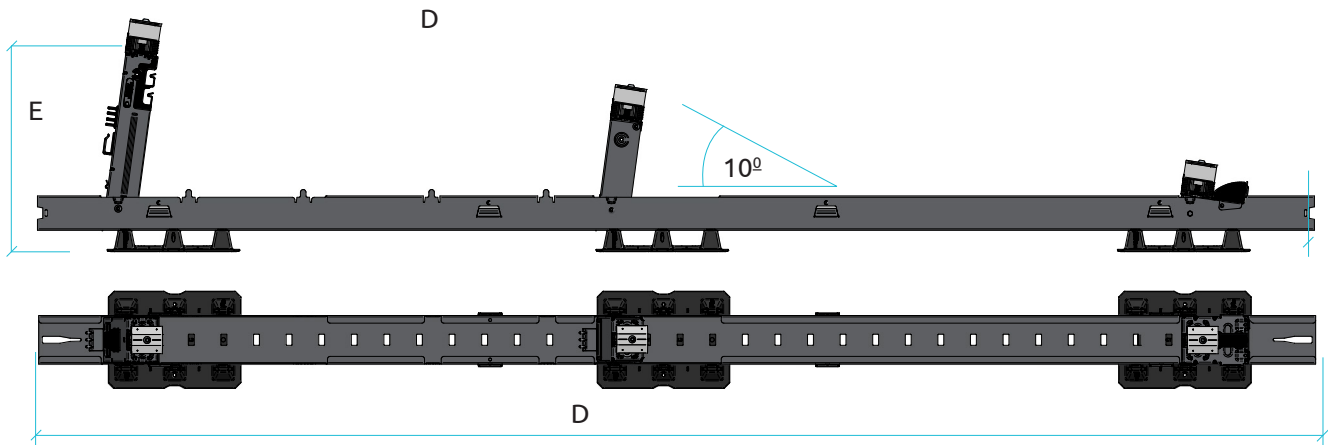
* De voet is van ASA-kunststof, dus bevat geen weekmakers en is UV-bestendig.
 ** Met onze ophoogblokken (50mm, art. 500810) hoeft het grind niet overal verwijderd te worden.

landscape



MATEN	
A	50 mm
B	32 mm
C	70 mm
D	1145 mm landscape 1826 mm portrait
E	305 mm
F	140 mm
G	190 mm

portrait



BALLAST

Het systeem moet verzwaard worden volgens NEN 1991-1-4. Dat kan met stenen of grind in de ballastbak.

VRIJERANDZONE

Er kunnen sterke turbulente windstromen ontstaan langs de gevel. Houd daarom een zone langs de rand van het dak vrij van zonnepanelen. Deze zone moet 1/6 van de hoogte van het dak zijn, met een minimum van 75 cm. Vraag bij daken boven de 12 meter advies aan je leverancier. NEN 7250.

VEREFFENING

De staander en de klem hebben vereffeningspunten die de coating van zonnepanelen doorboren en contact maken. Zo wordt opbouw van spanning in het systeem voorkomen en ontstaan er geen storingen bij de omvormers of micro-omvormers. NEN 1010.

GELDENDE NORMERINGEN

NEN-EN 1990	Eurocode: Grondslagen van het constructief ontwerp
NEN-EN 1991-1-3	Belastingen op constructies - Sneeuwbelasting
NEN-EN 1991-1-4	Belastingen op constructies - Windbelasting
NEN 7250	Zonne-energiesystemen - Integratie in daken en gevels
NEN-EN 1999-1-4	Ontwerp en berekening van aluminiumconstructies
NEN-EN 1997	Geotechnisch ontwerp

PANEELFORMATEN

Vrijwel alle zonnepanelen passen op Connect. Kijk voor een exact overzicht, inclusief ballastbakken en achterplaten op Blubase.com