

connect



OW-Project Handleiding



Distributeur: VDH Solar Groothandel B.V.

Finlandlaan 1, 2391 PV Hazerswoude-Dorp, Holland

+31 (0)172 235 990 info@vdh-solar.nl | www.vdh-solar.nl



blubaseTM
STRONG IN SOLAR SUPPORT



VOORDAT JE BEGINT

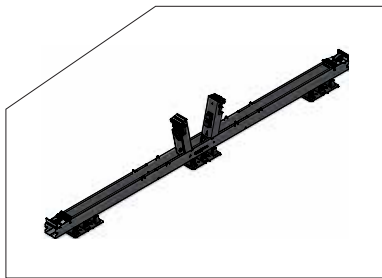
Met de installatie van een PV-systeem verandert de gebouwbelasting. Dat kan de draagconstructie beïnvloeden. Daarom is het belangrijk die belasting opnieuw te laten berekenen door een gekwalificeerde technicus. Let daarbij op de actuele regelgeving, met name de NEN6702, NEN7250, NEN1991-1-1-4 A1+ C2/NB & NEN1991-1-1-3

Vraag ook akkoord aan de verzekeraar en de constructeur voor:

- de lasten op het gebouw door het extra gewicht van het PV-systeem.
- de lasten op het gebouw door de veranderde geometrie van het dakvlak.
- de lasten op het gebouw door de dynamische winddruk en neerslag.
- de lasten tijdens de installatie op het gebouw, de dakbedekking en de isolatie.
- de belasting van de contactpunten op de compatibiliteit van de isolatie en dakbedekking.
- de compatibiliteit van de dakbedekking met de draagconstructie bij de contactpunten.
- de gevolgen van de thermische werking van het gebouw en het PV-systeem op elkaar.
- de gevolgen van eventuele beweging van het dak en het PV-systeem.

De berekeningen en de maatvoering in de calculator zijn zorgvuldig gemaakt, maar je kunt er geen rechten aan ontleen. De prijzen geven een indruk. Die kunnen dus afwijken, bijvoorbeeld door stijgende grondstofprijzen. De algemene leveringsvoorwaarden vind je op **blubase.com**.

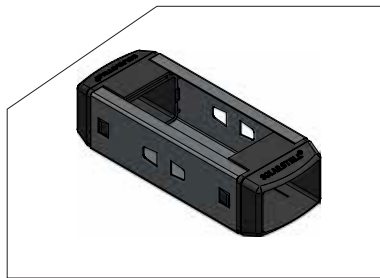
DE ONDERDELEN



Basiselement

Artikelnr. Omschrijving

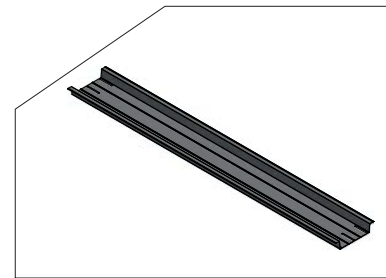
500150 Basiselement 1005
500155 Basiselement 1055



Koppelstuk

Artikelnr. Omschrijving

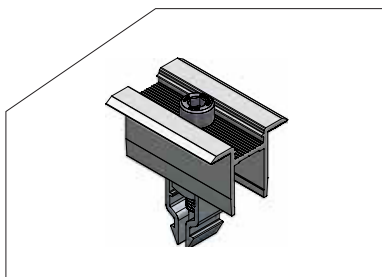
500050 Koppel Oost West
500060 Koppelstuk looppad 2300
500013 Koppelstuk Connect 1320
500015 Koppelstuk Connect 1500
500017 Koppelstuk Connect 1700055



Ballastbak

Artikelnr. Omschrijving

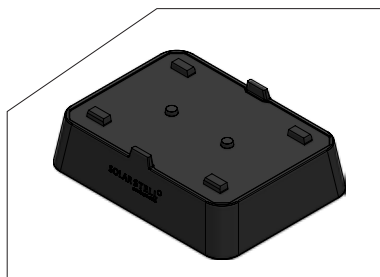
500430 Ballastbak
500440 Ballastbak 72 cells



Klem

Artikelnr. Omschrijving

500221 Connect Easyklem
universeel



Ophoogblok (optioneel)

Artikelnr. Omschrijving

500810 Ophoogblok

JE GEREEDSCHAP

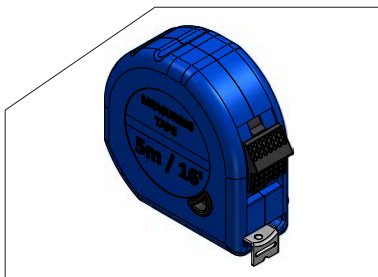


Solarsteller (landscape 60 cells
of landscape 72 cells.)

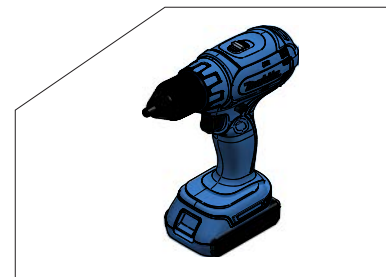
Artikelnr. Omschrijving

500001 Landscape 60 cells

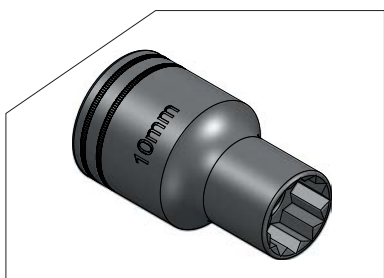
500011 Landscape 72 cells



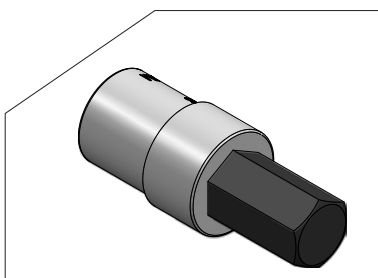
Meetmateriaal



Schroefboormachine



Zeskantdop 8mm



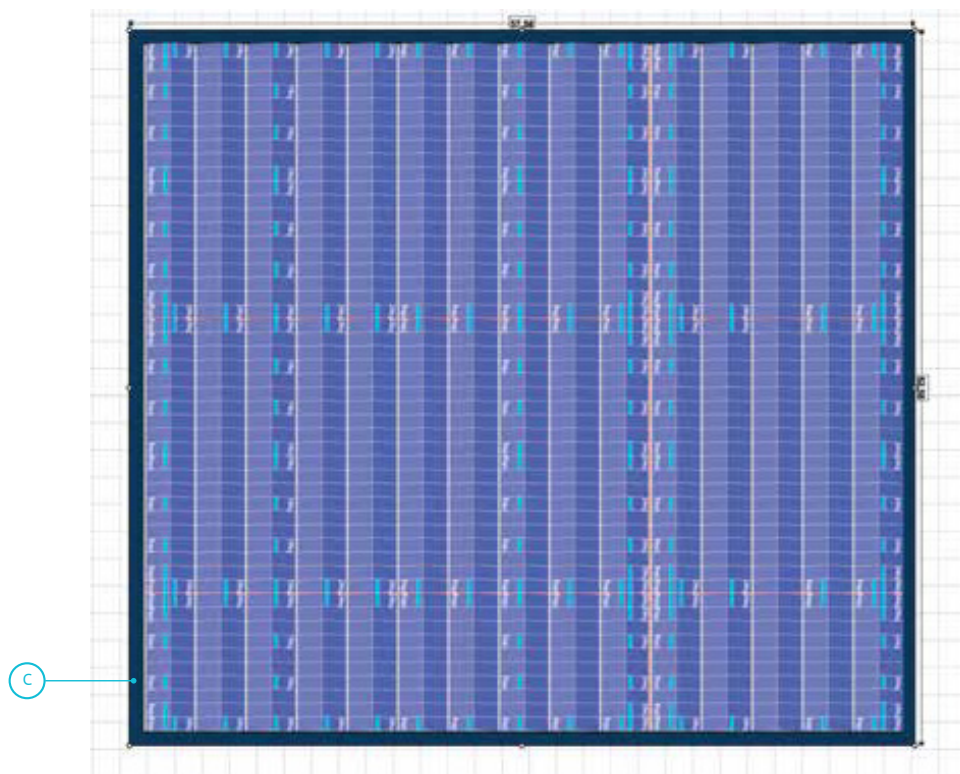
Zeskantbit 8mm



VOORBEREIDING

Maak het dak voordat je gaat leggen goed schoon en meet eventuele obstakels en onderbrekingen op.

Dan kun je van start. Begin je installatie altijd van noord naar zuid.



VRIJERANDZONES

De NEN 7250 geeft aan dat je zonnepanelen niet helemaal tot aan de rand van het dak legt. Daar kunnen turbulente windstromen voorkomen. Je moet dus een strook vrij houden; de vrijerandzone.

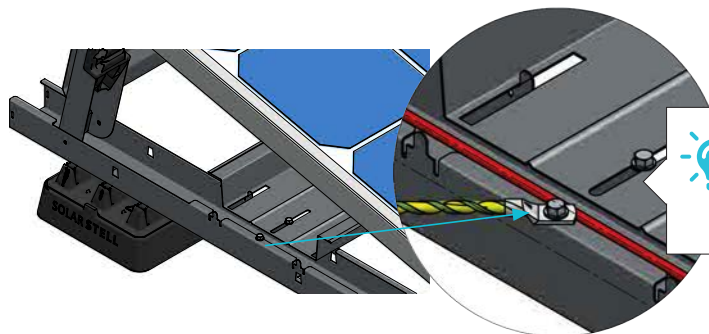
Installeer je zonnepanelen op een dak dat hoger is dan 12 meter? Dan kan het nodig zijn om extra maatregelen te nemen. Vraag advies aan je contactpersoon van SolarstellConnect.

Meet de vrijerandzone vanaf de buitenrand (zie blauwe rand in afbeelding C). Hoe groot moet die vrijerandzone zijn? Dat zie je in de tabel. Je vindt het ook terug in het ballastplan.

VEREFFENING

Vereffening gaat vanzelf door het magnelisstaal en het aluminium. Zo wordt de opbouw van spanning in het materiaal voorkomen en ontstaan er geen storingen bij de omvormers of micro-omvormers. (NEN 1010:2015)

Dakhoogte (meters)	Vrijerandzone (meters)
1	0,75
2	0,75
3	0,75
4	0,75
5	0,84
6	1
7	1,18
8	1,33
9	1,5
10	1,67
11	1,83
12	2
hoger dan 12	vraag advies



TIP:

Gebruik een van deze punten om te aarden.

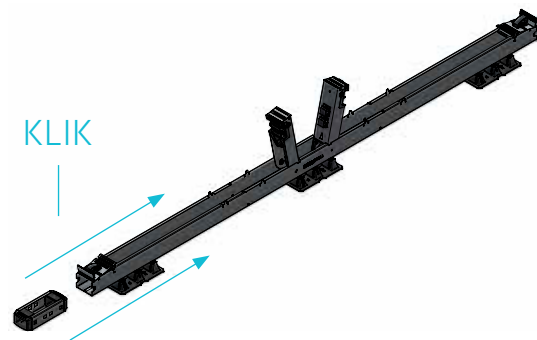
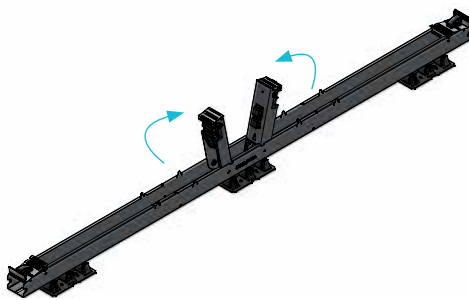
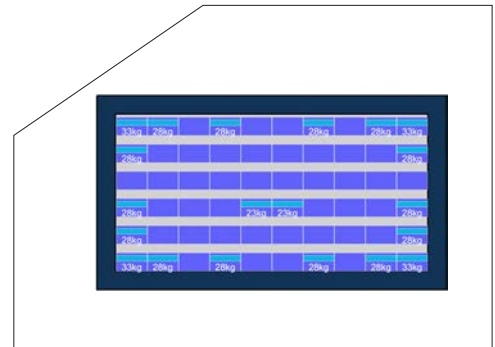
AAN DE SLAG - LEGGEN VAN PANELEN

STAP 1: LEGPLAN

Je werkt aan de hand van een legplan uit de calculator. Bepaal het eerste legpunt binnen de vrijerandzone (zie pagina 4) en werk van daaruit verder.

STAP 2: EERSTE LEGPUNT

Neem het baselement en klik de staanders omhoog. Zet het baselement op het eerste legpunt. Pak dan het koppelstuk en klik het vast. Let op: de klik moet duidelijk hoorbaar zijn. Dit betekent dat de weerhaak goed in het gat is gevallen.



TIP:

Werk je op een dak met grind? Gebruik dan onze ophoogblokken. Die passen precies onder de voeten van een baselement. Het montagesysteem ligt dan hoger en verschuift niet.

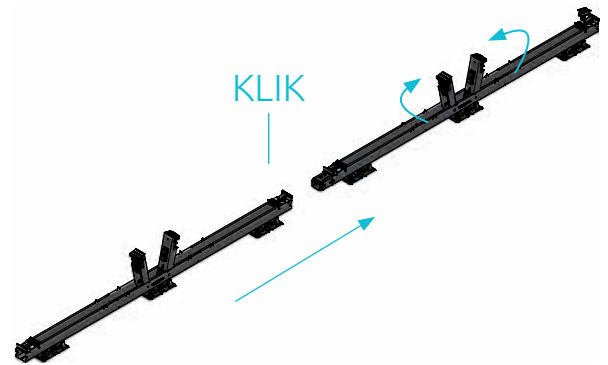


TIP:

Leggen in rechte lijnen en hoeken van 90 graden is essentieel. Anders sluiten de zonnepanelen niet aan op de staanders. Gebruik bijvoorbeeld een metseldraad.

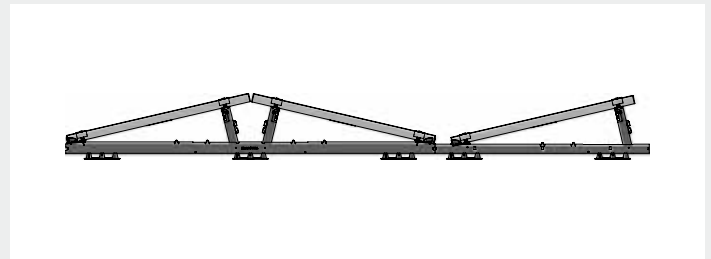
STAP 3: EERSTE RIJ

Koppel nu het tweede basiselement aan het eerste en klik weer een koppelstuk vast. Let op: eerst weer de standers omhoog! Dan op dezelfde manier de volgende basiselementen en koppelstukken tot de eerste rij volgens het legplan klaar is.



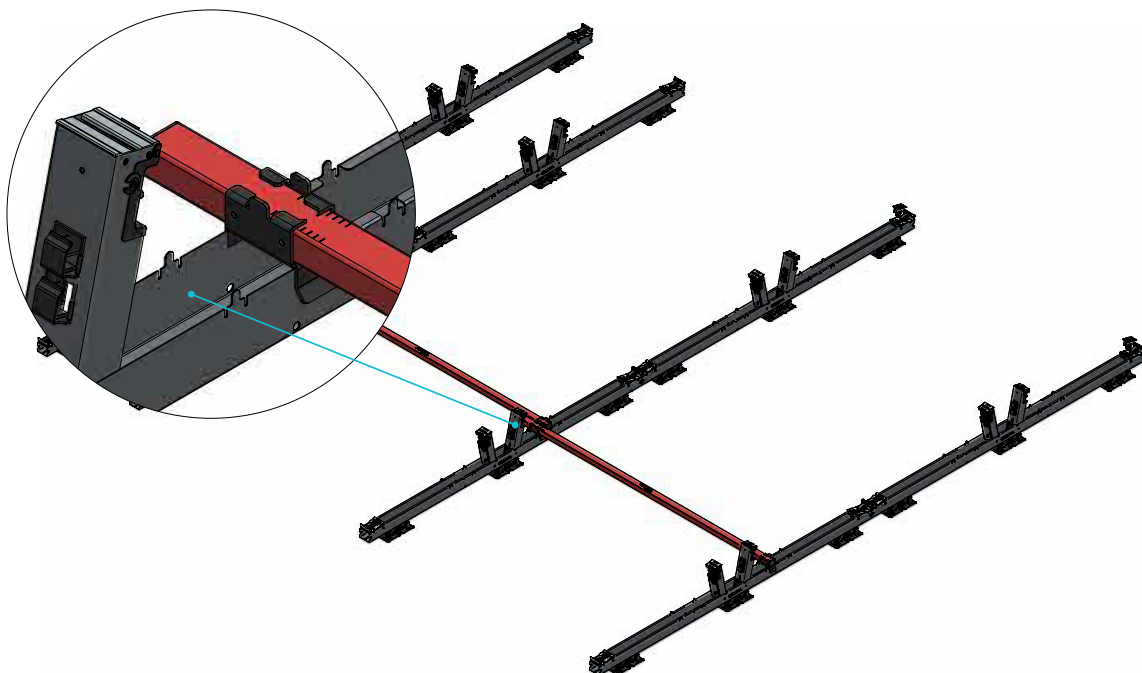
EINDE RIJ OPSTELLING

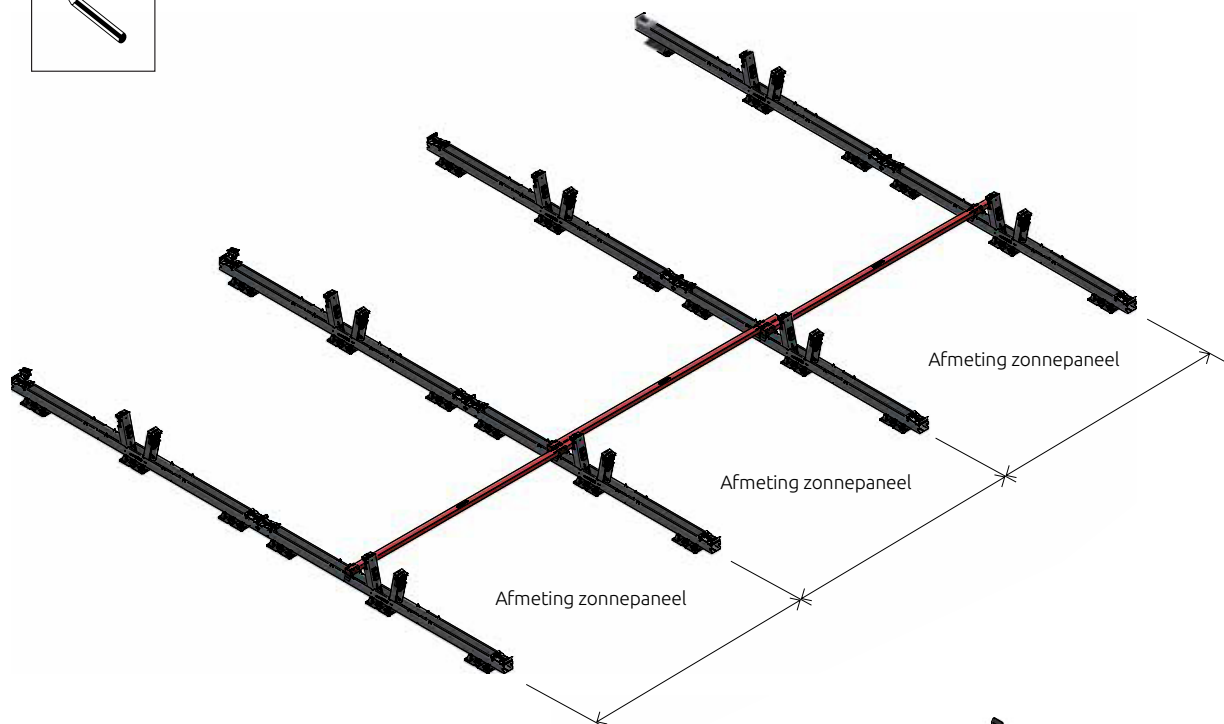
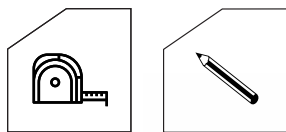
Rij eindigen op een enkel paneel? Gebruik dan een standaard Connect basiselement (artikelnummer 500110).



STAP 4: DE VOLGENDE RIJEN

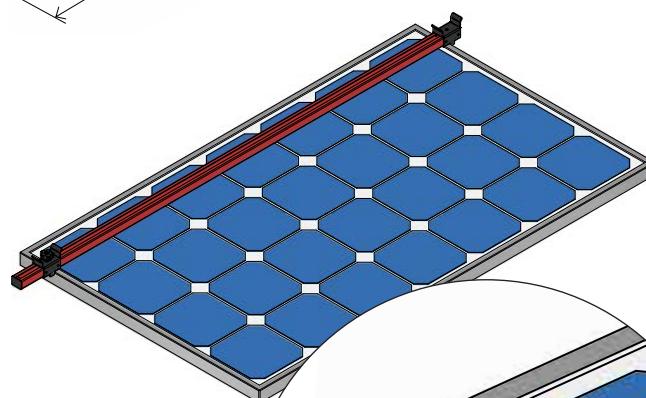
Plaats de tweede rij op precies dezelfde manier als de eerste rij. De lengte van het paneel bepaalt de afstand tussen de rijen. Gebruik de Solarsteller om de afstand precies te bepalen. Herhaal deze stappen voor alle rijen en werk zo het legplan uit. Op de volgende pagina staat de uitleg over het gebruik van de Solarsteller.



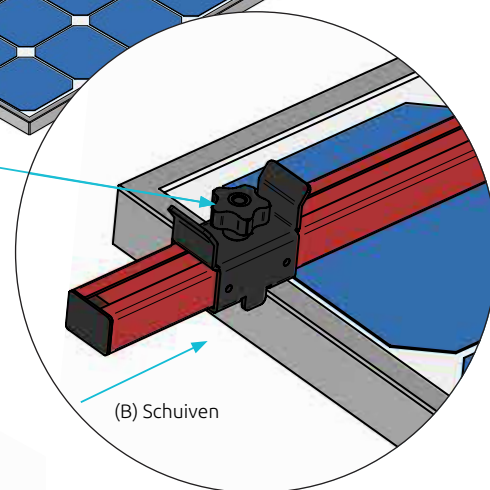


HOE GEBRUIK JE DE SOLARSTELLER

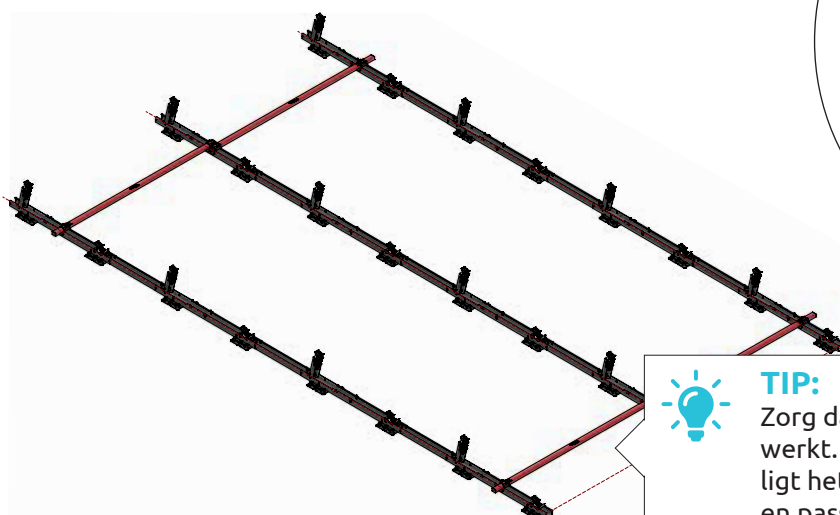
Leg de Solarsteller (A) over de breedte van het paneel, duw de schuif aan (B) en draai (C) hem vast met de knop.



(C) Draaien



(B) Schuiven

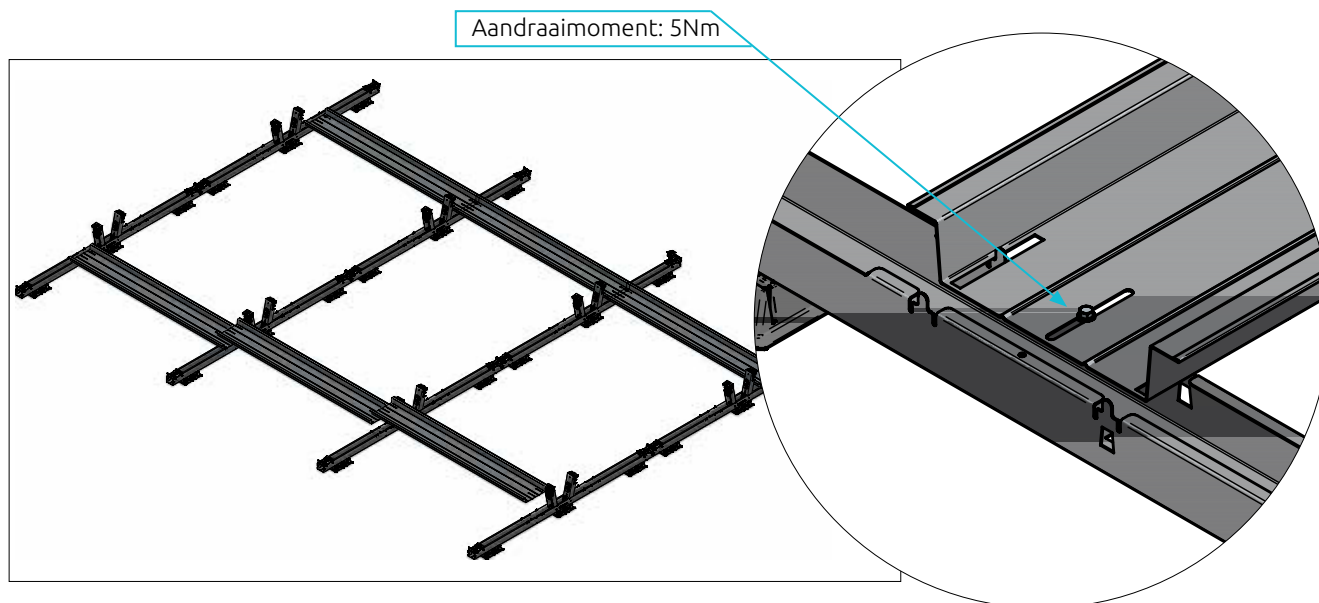


TIP:

Zorg dat je vanaf het begin haaks werkt. Dus in een hoek van 90°. Dan ligt het montagesysteem altijd recht en passen de zonnepanelen altijd.

STAP 5: BALLASTBAKKEN

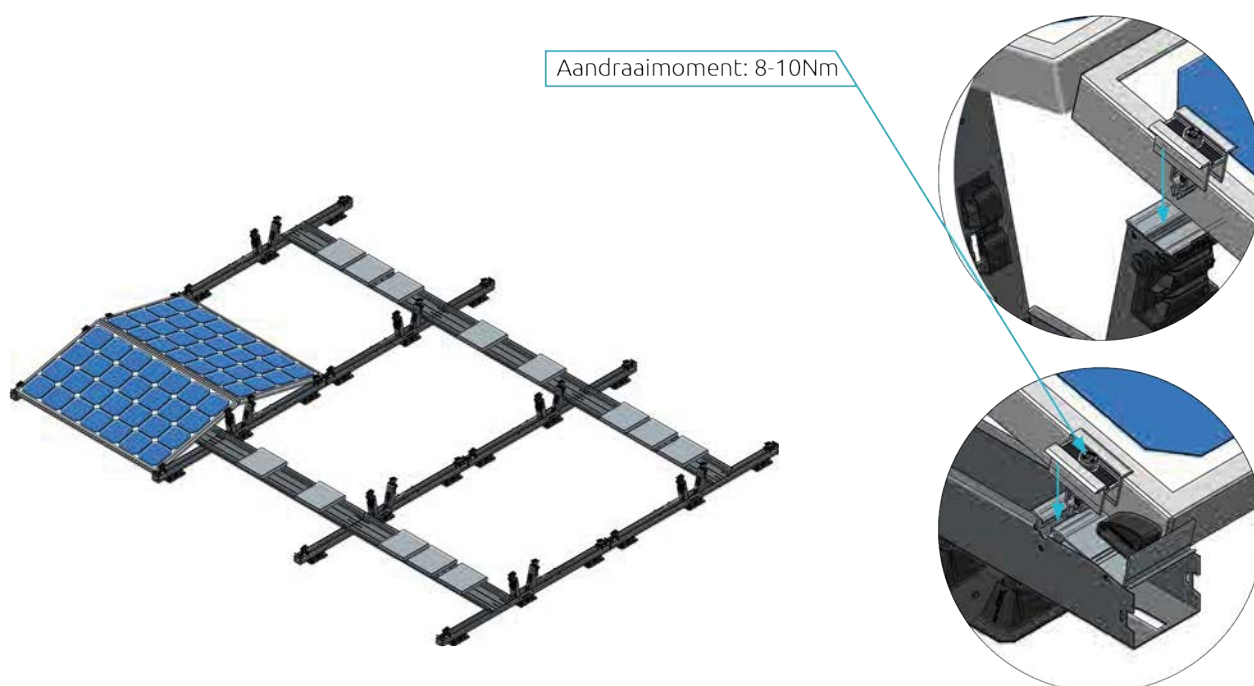
Plaats de ballastbakken met daarin de ballast volgens het legplan. De bakken hoeven niet vastgeschroefd te worden, maar bij grote projecten is dat wel verstandig. Dan wordt namelijk voorkomen dat het systeem verschuift. Er zijn al gaten voorgeboord in het basiselement.



STAP 6: ZONNEPANELEN

Leg de zonnepanelen tegen de aanlegpunten aan. Werk dan de kabels weg in het kabelmanagementsysteem.

Klik de klemmen in het basiselement en draai ze vast (aandraaimoment 8-10Nm)

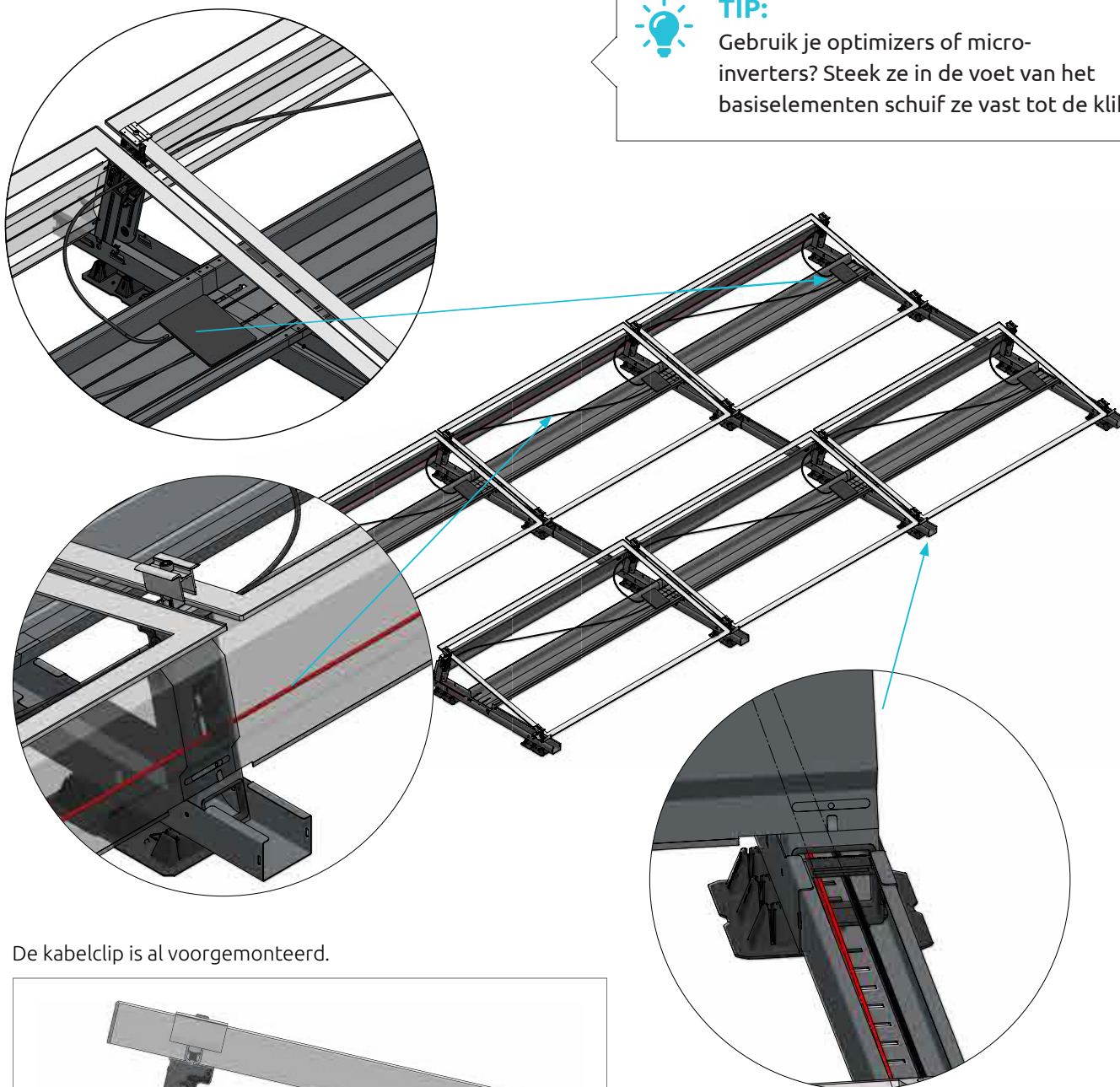


STAP 7: KABELMANAGEMENT

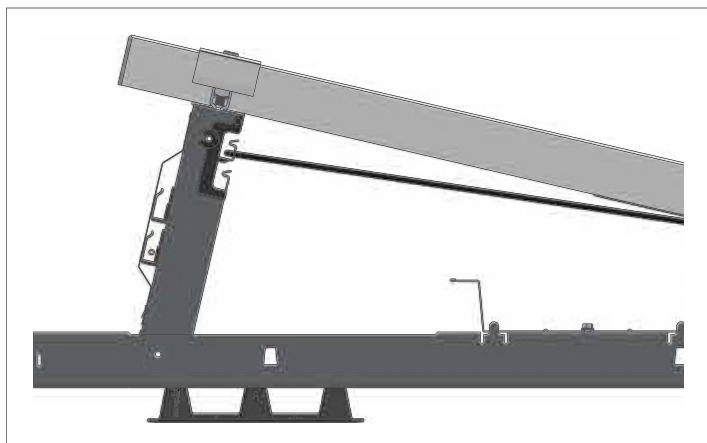
Leg de string-kabel door de bovenste nok van de kabelgeleider aan de binnenkant van de staander. De retour-kabel kan dan makkelijk buitenom via de kabelgeleider aan de voorkant. In de kabelgoot is afgeschermdde ruimte voor de rest van de bekabeling.

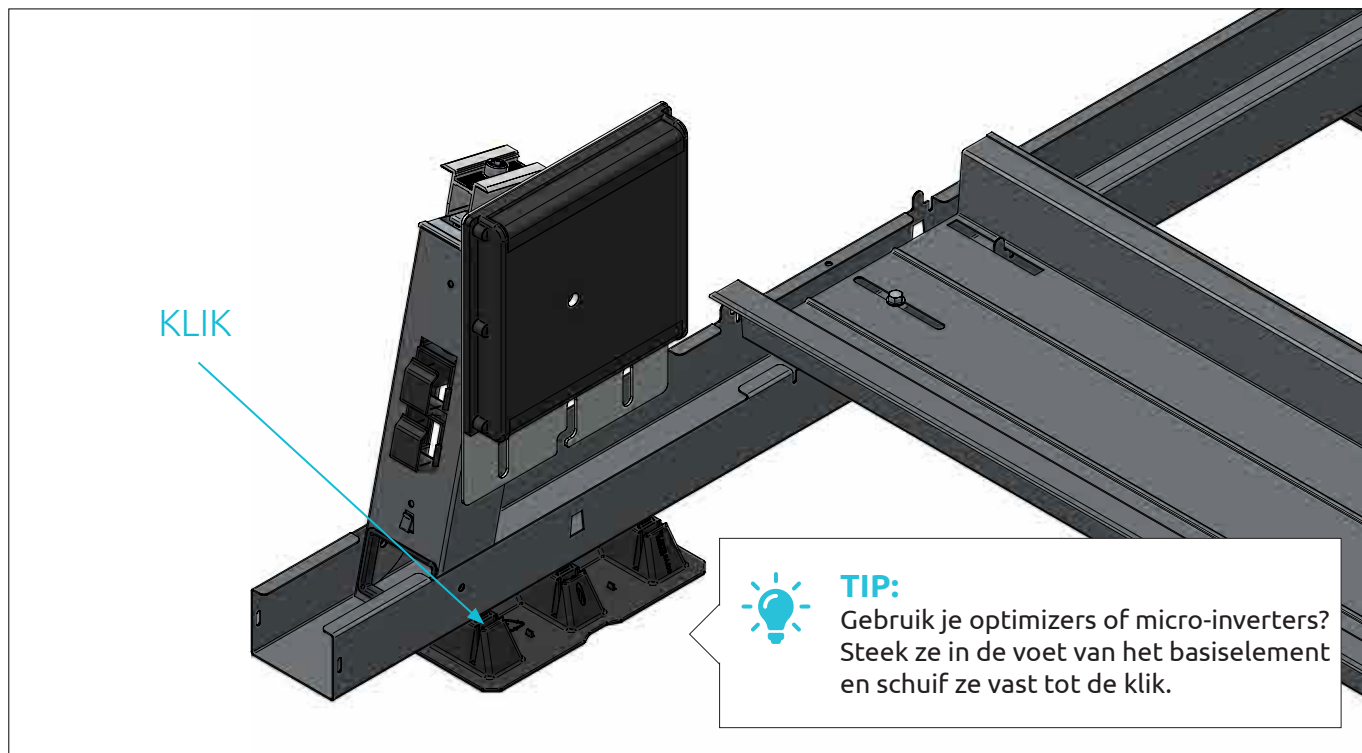
**TIP:**

Gebruik je optimizers of micro-inverters? Steek ze in de voet van het basiselementen schuif ze vast tot de klik.



De kabelclip is al voorgemonteerd.





OPTIES

ZIJPLATEN

Zijplaten zijn een optie. Gebruik je ze wel, klik ze dan onderin het basiselement en zet ze met één schroef vast in het montagepunt in de staander.

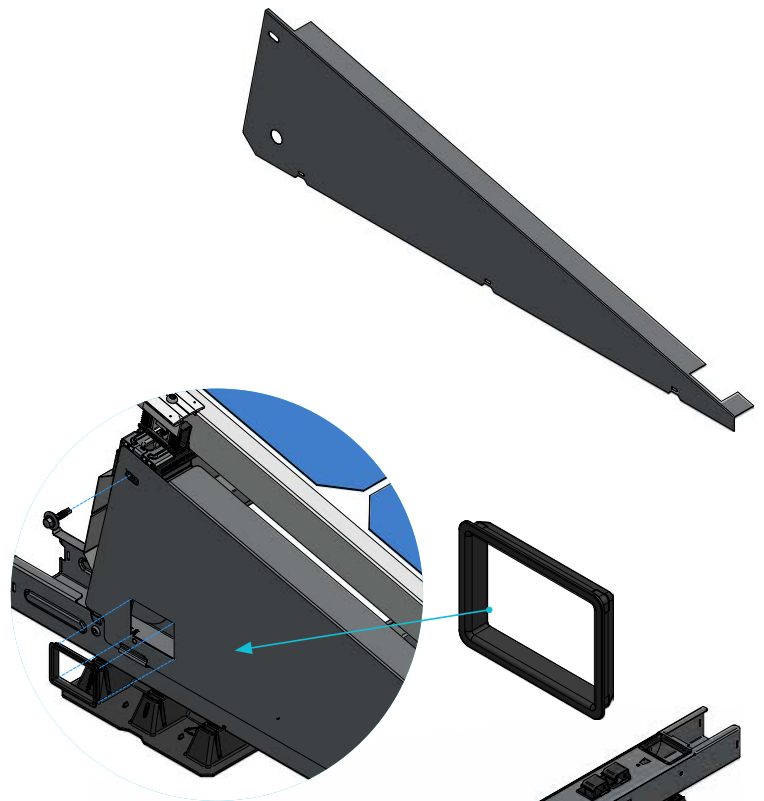
Artikelnr. Omschrijving

500130 Zijplaat Links

500131 Zijplaat Rechts

500140 Zijplaat Portrait Links

500141 Zijplaat Portrait Rechts



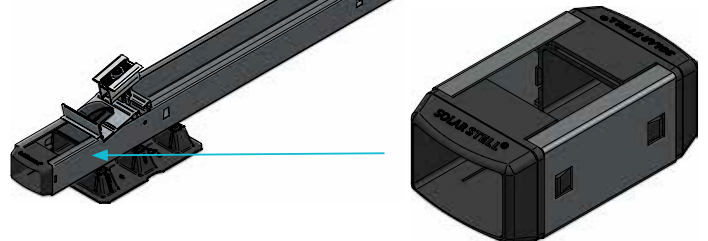
DOORVOERTULE

Doorvoertules zijn er voor zijplaten en basiselementen. Daarmee geleid je de bekabeling zonder kans op insnijden of breuk.

Artikelnr. Omschrijving

500820 Doorvoertule zijplaat

500830 Doorvoertule basiselement

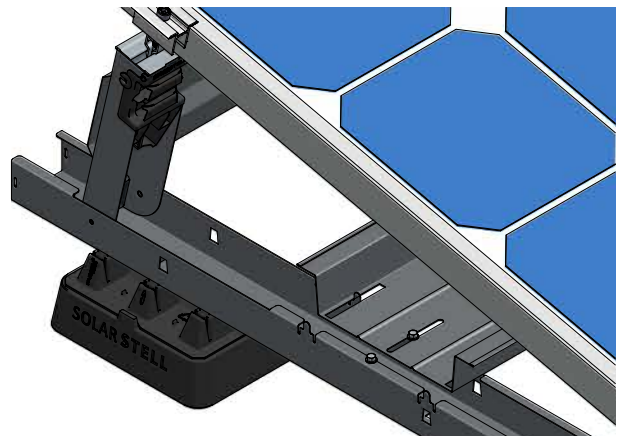


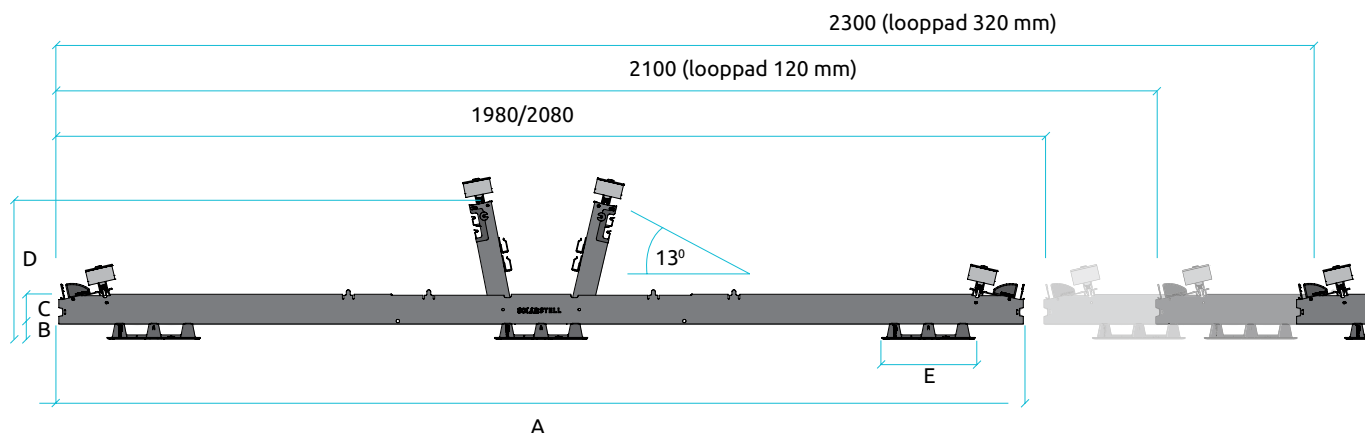
OPHOOGBLOK

Werk je in grind of is er een andere reden dat je het montagesysteem hoger wilt plaatsen? Gebruik dan onze ophoogblokken. Ze passen precies onder de voetjes van het basiselement.

Artikelnr. Omschrijving

500810 Ophoogblok





Paneelformaten min-max				
cellen	lengte	breedte		dikte
		(art. 500150)	(art. 500155)	
60 landscape	1580-179	tot 1005	tot 1055	32-45
72 landscape	1987-2080	tot 1005	tot 1055	32-45

Afmetingen basiselementen			
A	1960 of 2060 m	D	305 mm
B	32 mm	E	140 mm
C	68 mm		

koppelstuk	Basiselement 1980 voor panelen tot 1005 mm (art. 500150)		Basiselement 2080 voor panelen tot 1055 mm (art. 500155)	
	hart op hart	tussen afstand	hart op hart	tussen afstand
oost-west (art. 500050)	1980	20	2080	20
1320 (art. 500013)	2100	120	2200	120
2300 (art. 500060)	2300	320	2400	320



blubase[™]

Lingenstraat 9 | 8028 PM Zwolle

t. +31 (0)85 800 0 501 | e. info@blubase.com

www.blubase.com